



INNOVATION

ENGINEERING

OPTIMIZATION

Полный охват спектра энергоснабжения

Что мы Вам предлагаем ...

Компетентные сотрудники всегда готовы проконсультировать Вас по вопросам энергоснабжения и четкой реализации проектов в области создания установок – от концепции проекта до их ввода в эксплуатацию.

В сферу нашей компетенции входят разработка концепций энергоснабжения и проверка контрактов с технической точки зрения.

Наши работы и услуги включают:

- Установки для производства пара и электроэнергии (котлы, комбинированное производство электроэнергии и тепла, парогазотурбинные установки)
- Холодильные установки (водоохладительные агрегаты и комплексные аммиачные установки), градирни
- Очистка технологической и питьевой воды, установки для мембранной водоочистки
- Производство сжатого воздуха, технические газы



Установка с жаротрубным котлом в Госларе



Воздушный компрессор в Биттерфельде

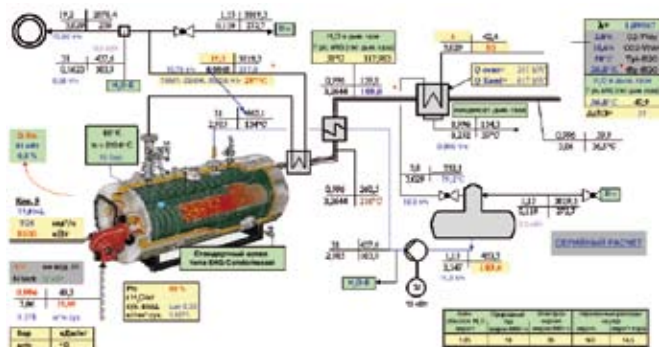
Ваша выгода ...

Предлагаемый нами полный спектр услуг приносит Вам следующие преимущества:

- Вы получаете комплексный пакет услуг для Вашего проекта по энергоснабжению, т.е. от создания концепции проекта до пуска в эксплуатацию, независимо от производителя оборудования
- Мы предлагаем Вам целостный анализ системы энергоснабжения Вашей производственной площадки. Оптимизация всей концепции снабжения обеспечивает минимальные инвестиционные и эксплуатационные расходы при максимальной производственной готовности
- Мы располагаем богатым опытом, полученным как при реализации проектов в Германии и за рубежом, так и за счет постоянного потока информации от находящихся в эксплуатации установок концерна Bayer во всем мире.



Bayer Technology Services
Powering Your Performance



Расчет жаротрубного котла с помощью программы ThExcel®

Наши методы ...

Основой нашей работы служат спецификации и инструменты проектирования, которые постоянно совершенствуются благодаря опыту проектирования и их применения, а также обеспечивают эффективный ход работы.

Использование соответствующих средств программного обеспечения для контроля расходов и сроков, а также для профессионального проектирования размещения оборудования и разработки технологических схем являются для нас неременным условием.

Для термодинамических расчетов установок по производству электроэнергии, пара и холода мы применяем программу „ThExcel“.

При выполнении заданий мы, в частности:

- учитываем возможности объединенной энергосистемы всей производственной площадки
- учитываем альтернативные концепции установки и режима эксплуатации и согласовываем их с пользователем
- проводим сопоставительные оценочные испытания
- проводим анализ надежности с точки зрения возможности простоев оборудования и инвестиционных затрат

В основе нашей профессиональной компетентности лежат квалификация и опыт наших сотрудников, а также:

- постоянное аналитическое наблюдение за рынком с использованием специальной литературы и фирменной документации, проведение профессиональных переговоров с компетентными поставщиками и участие в ярмарках и выставках
- обмен опытом с пользователями установок в отношении производственных сбоев и поведения установок и их узлов при эксплуатации, также и в предельном диапазоне

Наш опыт:

Доказательством нашего опыта служат многочисленные установки, которые ежедневно демонстрируют высокую эксплуатационную надежность, например:

- Инфраструктура „из одних рук“ на заводах в Биттерфельде, Мап Та Путе (Таиланд), Шанхае-Кайоджинге (Китай)
- Парогазотурбинная установка в Порт Жероме (Франция)
- Установки с жаротрубными котлами
- Котел с кипящим слоем, электростанция в Леверкузене
- Центральные станции водоохлаждения до 20 МВт на химических заводах Германии, Франции, Таиланда, Китая и США
- Мокрые градирни до 100 МВт, станции производства сжатого воздуха до 65000 м³/час и установки для мембранной водоочистки до 1000 м³/час на площадках во всем мире
- Аммиачные холодильные установки с распределением хладоносителя и более 100 испарительных установок в Леверкузене, Дормагене, Вуппертале-Эльберфельде и Брунсбюттеле (Германия).

